

Preisliste Blatt 2.2.130

Preise auf Anfrage

Domschächte

**aus Stahl nach DIN 6626 und DIN 6627
für Behälter zur unterirdischen Lagerung**

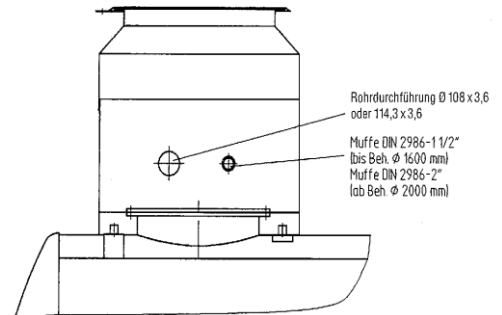
Fertigdomschächte aus Stahl nach DIN 6626

Die Lieferung erfolgt in einteiliger, zweiteiliger bzw. ab Gesamthöhe 3000 mm (Tankdurchmesser + Schachtunterteil) aus transporttechnischen Gründen in dreiteiliger Ausführung.

Bei höhenverstellbaren Schächten ist das Schachtunterteil werksseitig flüssigkeitsdicht 600 mm hoch aufgeschweißt. Das Schachtoberteil ist bauseitig aufzusetzen und der Zwischenraum dauerelastisch abzudichten. Höhenverstellung von 800-1000 mm über 4 Stellschrauben. Bei dreiteiligen Schächten ist das Mittelstück bauseits zu verschweißen und nachzuisolieren.

Oberflächenbehandlung: Außen Bitumenisolierung, innen rostschutzgrundiert auf unbehandelter Oberfläche

Rohrdurchführung: 1x Rohr 108 x 3,6 oder 114,3 x 3,6 / 1 Muffe 2" oder 1½" beidseitig (Abweichende Durchführungen nach Ihren Angaben möglich)



Dochschächte nach DIN 6626 **ohne** Schachtabdeckungen.
Schachtabdeckungen siehe **Preisliste Blatt 2.2.131**

für begehbaren Bereich, einteilig		
Schacht	1000 x 1000 x 1000 mm hoch	einteilig
Schacht	1100 x 1100 x 1000 mm hoch	einteilig
Doppelschacht	2000 x 1000 x 1000 mm hoch	einteilig
für begehbaren und befahrbaren Bereich, höhenverstellbar		
2- teilig bis Tankdurchmesser 2500 mm		
3- teilig für Tankdurchmesser 2900 mm		
Schacht	1000 x 1000 x 800-1000 mm	
Schacht	1100 x 1100 x 800-1000 mm	
Doppelschacht	2000 x 1000 x 800-1000 mm	
Mehrpreis für Schachterhöhung pro 100 mm		
Abm. 1000 x 1000 mm		
Abm. 1100 x 1100 mm		
Abm. 2000 x 1000 mm		
Mehrpreis für Kunststoff-Beschichtung außen Epoxy		
Abm. 1000 x 1000 x 1000 mm		
Abm. 1100 x 1100 x 1000 mm		
Abm. 2000 x 1000 x 1000 mm		
Mehrpreis für Schacht-Innenbeschichtung nach TRbF 401/402		
Abm. 1000 x 1000 x 1000 mm		
Abm. 1100 x 1100 x 1000 mm		
Abm. 2000 x 1000 x 1000 mm		
Zusätzliche Rohrdurchführungen		
bis DN 100		
bis DN 200		
bis DN 300		

Domschachtkragen nach DIN 6627

- a) Quadratisch 1060 x 1060 x 200 mm hoch
- b) rechteckig 2000 x 1000 x 200 mm hoch
- 1100 x 1100 x 100 mm hoch für GFK - Schacht gebohrt
- 2200 x 1100 x 100 mm hoch für GFK - Schacht gebohrt

