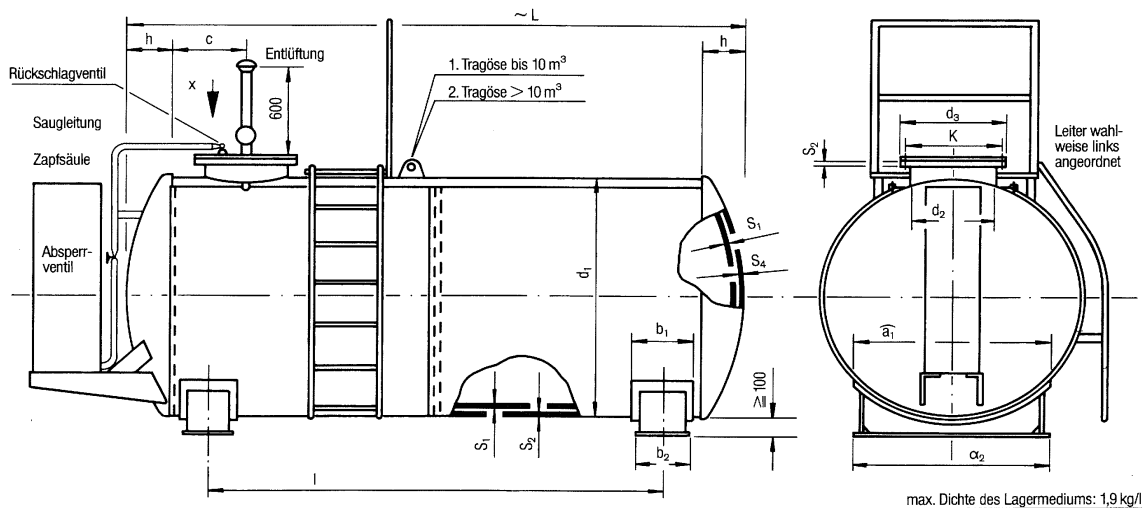


## Preisliste Blatt 3.3.120

### OBERIRDISCHE TANKANLAGEN für Diesel

Lagerbehälter nach DIN 6616-D und RAL-RG 998, doppelwandig (nach DIN 6608/2), mit fest angeschweißten Stahlsattelfüßen, Leiter und Peilpodest, einschließlich der kompletten erforderlichen Armatur, mit Alu-Peilstab in cm-Einteilung, optischem Leckanzeigegerät, Grenzwertgeber und eingefüllter Kontrollflüssigkeit -30° C, jedoch ohne Zapfsäule, die vom Kunden für uns kostenlos und frachtfrei zur Verfügung gestellt werden muß, ohne Montage der Zapfsäule (Montage der Zapfsäule gegen Mehrpreis). Die gesamte Anlage innen roh, außen gesandstrahlt, mit einem Grund- und einem Deckanstrich versehen, RAL nach Wunsch, die gesamte Anlage fix und fertig montiert, einschließlich aller erforderlichen Prüfzeugnisse.

| Nenninhalt<br>in Ltr. | Beh. - Durchm.<br>in mm | max. Länge<br>in mm | Gewicht<br>ca. kg | Preis - kompl.<br>EUR |
|-----------------------|-------------------------|---------------------|-------------------|-----------------------|
| 5.000                 | 1.600                   | 3.480               | 1.350             | 10.855,-              |
| 7.000                 | 1.600                   | 4.370               | 1.640             | 11.550,-              |
| 10.000                | 1.600                   | 5.965               | 2.170             | 13.190,-              |
| 13.000                | 1.600                   | 7.560               | 2.590             | 15.040,-              |
| 16.000                | 1.600                   | 9.155               | 3.230             | 16.960,-              |
| 20.000                | 2.000                   | 7.460               | 3.955             | 19.360,-              |
| 25.000                | 2.000                   | 9.000               | 4.745             | 21.360,-              |
| 30.000                | 2.000                   | 10.540              | 5.565             | 24.090,-              |
| 40.000                | 2.500                   | 9.420               | 7.540             | 31.520,-              |
| 50.000                | 2.500                   | 11.400              | 9.005             | 35.350,-              |
| 60.000                | 2.500                   | 13.380              | 10.605            | 39.505,-              |
| 80.000                | 2.900                   | 13.540              | 15.220            | 52.685,-              |
| 100.000               | 2.900                   | 16.535              | 18.270            | 59.685,-              |



Preistellung: Frei befahrbarer Baustelle Deutschland (Festland), unabeladen zuzüglich der gesetzl. Mehrwertsteuer.

Die Preise besitzen Gültigkeit bis auf Widerruf.

Netto zuzüglich gesetzl. Mehrwertsteuer.

Armaturenteile ab Behälterdurchmesser 2.500 mm werden aus transporttechnischen Gründen lose mitgeliefert und müssen bauseits mit dem Behälter verschraubt werden.