

Preisliste 01/2018 Blatt 2.2.120

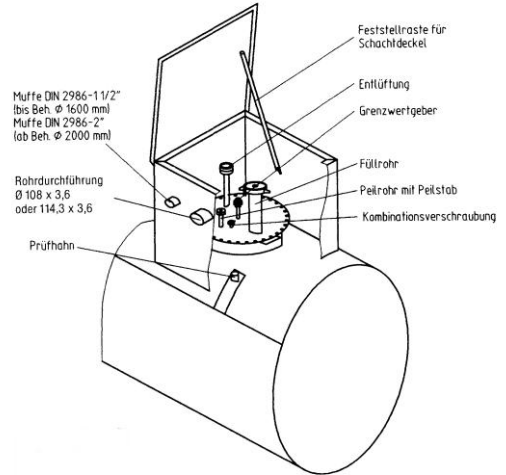
KRAMER KOMPAKT-TANK-L- Lagerbehälter aus Stahl für unterirdische Lagerung doppelwandig nach DIN 6608/2 außen Bitumenisolierung nach DIN 6607

Lieferung:

- Lagerbehälter nach DIN 6608/D
- Domschacht gem. bestellter Typenbezeichnung
- Armatur für Heizöl (Füllrohr 2", Saugkombination, Entlüftungskappe 11/2", Peilrohr 1", Peilstab aus Alu, schwarz eloxiert, in cm-Einteilung graviert)
- Unterdruck - Leckanzeiger, vormontiert, bestehend aus:
Elektroteil lose, Trockenfilter und PVC-Verbindungsschläuche 2 x 20 m
- Grenzwertgeber
- komplett montiert

Schachtausführungen: (Grundabmessung 1000 x 1000 mm)

- Typ 1** 800 mm hoch, 1teilig,
mit begehbare Abdeckung, tagwasserdicht, verzinkt / Alu
- Typ 2** 800-1000 mm hoch, 2teilig, höhenverstellbar
mit begehbare Abdeckung, tagwasserdicht, verzinkt / Alu
- Typ 3** 800-1000 mm hoch, 2teilig, höhenverstellbar,
mit befahrbarer Abdeckung, 100 kN Prüflast, tagwasserdicht, verzinkt



Nenninhalt Liter	Durchm. mm	max. Länge ca. / kg	Gewicht ca. / kg	Ausführung	Schacht Typ 1	Schacht Typ 2	Schacht Typ 3
3.000	1.250	2.770	1.180	Normal	8.010,-	8.520,-	9.190,-
3.000	1.250	2.770	1.180	Super	8.990,-	9.405,-	10.145,-
5.000	1.600	2.850	1.465	Normal	8.240,-	8.775,-	9.440,-
5.000	1.600	2.850	1.465	Super	9.060,-	9.555,-	10.185,-
7.000	1.600	3.740	1.760	Normal	8.780,-	9.290,-	9.830,-
7.000	1.600	3.740	1.760	Super	9.930,-	10.420,-	10.960,-
10.000	1.600	5.335	2.325	Normal	10.195,-	10.710,-	11.240,-
10.000	1.600	5.335	2.325	Super	11.700,-	12.195,-	12.735,-
13.000	1.600	6.930	3.005	Normal	11.725,-	12.220,-	12.775,-
13.000	1.600	6.930	3.005	Super	13.500,-	13.995,-	14.550,-
16.000	1.600	8.525	3.515	Normal	13.550,-	14.050,-	14.605,-
16.000	1.600	8.525	3.515	Super	15.755,-	16.255,-	16.795,-
20.000	2.000	6.830	3.930	Normal	14.625,-	15.110,-	15.640,-
20.000	2.000	6.830	3.930	Super	17.080,-	17.550,-	18.105,-
25.000	2.000	8.370	4.630	Normal	16.420,-	16.925,-	17.470,-
25.000	2.000	8.370	4.630	Super	19.145,-	19.635,-	20.185,-
30.000	2.000	9.910	5.500	Normal	18.925,-	19.435,-	19.965,-
30.000	2.000	9.910	5.500	Super	22.140,-	22.640,-	23.190,-

Normalausführung: doppelwandiger Lagerbehälter nach DIN 6608/D, innen roh, außen mit Bitumen isoliert,

2 Jahre Garantie nach VOB

Superausführung: doppelwandiger Lagerbehälter nach DIN 6608/D, innen mit Superschale, außen mit Bitumen isoliert,

10 Jahre Teilgarantie auf Undichtigkeit von innen

Als zugelassener Fachbetrieb nach § 19 L Wasserhaushaltsgesetz können wir bei Behälteranlieferung die **Einbauüberwachung** durchführen. Bitte beachten Sie dazu unsere **Preisliste Blatt 2.2.161**

KRAMER Kompakt-Tank-S

ein- und doppelwandige Lagerbehälter nach DIN 6619

Preis auf Anfrage

Preisstellung frei befahrbarer Baustelle Deutschland (Festland), unabeladen zuzüglich der gesetzl. Mehrwertsteuer.

Die Preise besitzen Gültigkeit bis auf Widerruf.

Netto zuzüglich gesetzl. Mehrwertsteuer.

Unverbindliche Preisempfehlung Technische Änderungen vorbehalten Mit Erscheinen dieser Preisliste verlieren alle vorherigen Preislisten ihre Gültigkeit!