

Tanks / Lagerbehälter

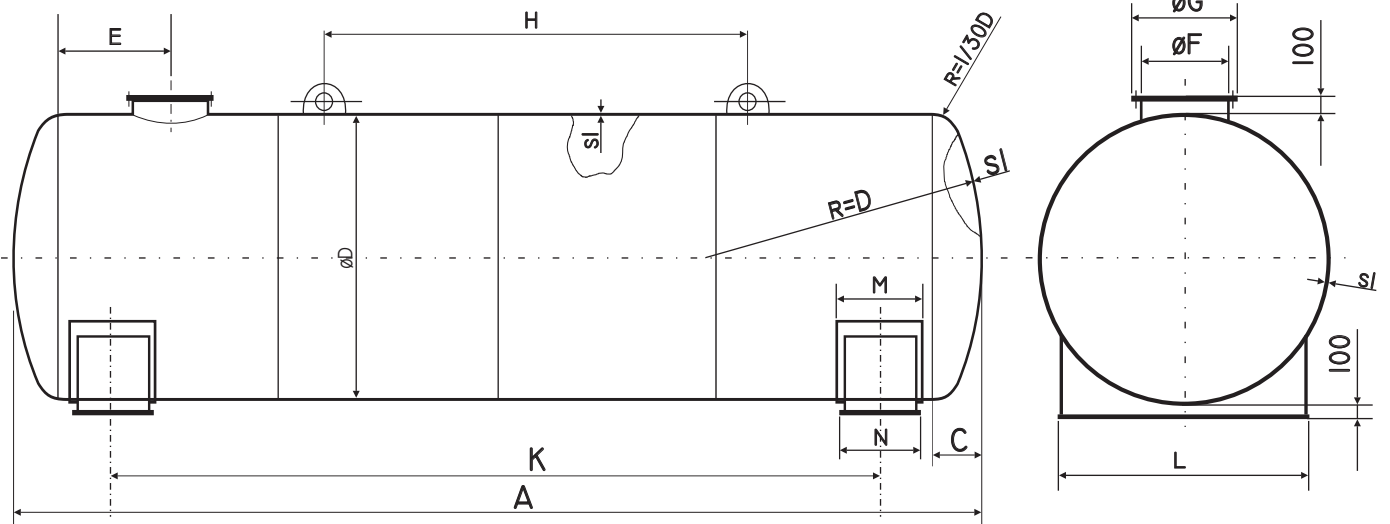
DIN 6616 - A - RAL RG 998

für oberirdische Lagerung wassergefährdender, brennbarer
und nicht brennbarer Flüssigkeiten

Nenninhalt (m³)	Innenbehälter ä.Ø (mm)	Gesamtlänge A (mm)	Gewicht ca. (kg)	Bodenhöhe C (mm)	Domlichte Weite F (mm)	Domflansche ä. Ø G (mm)	Domabstand E (mm)	Sattelblech M (mm)	Fußplatte N (mm)	Fußplatte L (mm)	Fußabstand K (mm)	Blechedicke s1 (mm)	Blechedicke s2 (mm)	Tragösen (Stck.)
1	1000	1500	290	175	500	620	450	250	200	700	800	5	---	1
3	1250	2750	580	225	500	620	450	300	250	900	1750	5	---	1
5	1600	2830	820	265	500	620	450	350	300	1390	1770	5	---	1
7	1600	3720	1030	265	500	620	450	350	300	1390	2770	5	---	1
10	1600	5315	1380	265	500	620	450	350	300	1390	4290	5	---	1
13	1600	6910	1755	265	500	620	450	525	475	1390	5625	5	---	2
16	1600	8505	2130	265	500	620	450	525	475	1750	7135	5	---	2
10	2000	3730	1525	325	600	720	500	350	300	1750	2635	6	---	1
13	2000	4500	1780	325	600	720	500	525	475	1750	3225	6	---	1
16	2000	5460	2095	325	600	720	500	525	475	1750	4275	6	---	2
20	2000	6810	2570	325	600	720	500	600	550	1750	5395	6	---	2
25	2000	8350	3075	325	600	720	500	600	550	1750	7005	6	---	2
30	2000	9890	3660	325	600	720	500	600	550	1750	8615	6	---	2
20	2500	4810	2700	425	600	720	500	600	550	2390	3040	7	---	2
25	2500	5800	3185	425	600	720	500	600	550	2390	4040	7	---	2
30	2500	6790	3665	425	600	720	500	600	550	2390	5240	7	---	2
40	2500	8770	4690	425	600	720	500	950	900	2390	6760	7	---	2
50	2500	10750	5685	425	600	720	500	950	900	2390	8820	7	---	2
60	2500	12730	6640	425	600	720	500	950	900	2810	10880	7	---	2
40	2900	6900	5490	455	600	720	500	950	900	2810	4935	9	---	2
50	2900	8398	6675	455	600	720	500	950	900	2810	6435	9	---	2
60	2900	9895	7665	455	600	720	500	950	900	2810	7930	9	---	2
80	2900	12890	9795	455	600	720	500	1350	1300	2810	10295	9	---	2
100	2900	15885	11945	455	600	720	500	1350	1300	2810	13360	9	---	4

- LÄNGENMAßE, BODENHÖHEN UND GEWICHTE SIND CA. ANGABEN
- TANKS AUS MATERIAL S 235 JR - 2.2
- DOM DN 500 MIT 28 STCK. SCHRAUBEN M16 AUF LK. 580
- DOM DN 600 MIT 32 STCK. SCHRAUBEN M16 AUF LK. 680

- HERSTELLUNG DURCH TÜV-GEPRÜFTE SCHWEISER (EN 287/1)
- ES KÖNNEN AUCH BEHÄLTER IN MEHRZELLIGER AUSFÜHRUNG HERGESTELLT WERDEN
- EINWANDIGE STAHLTANKS BENÖTIGEN EINEN VORSCHRIFTMÄßIGEN AUFFANGRAUM
- AUF WUNSCH IST AUCH FORM B (MIT HALSSTUTZEN) LIEFERBAR



Krämer GmbH Industriebehälter · Donauwörther Straße 47 · D-86641 Rain (Germany)

Telefon ++49 (0)9090 700 9-0 · Telefax ++49 (0)9090 700 9-33

e-mail: info@kraemer-industriebehaelter.de · Internet: www.kraemer-industriebehaelter.de