

Tanks / Lagerbehälter

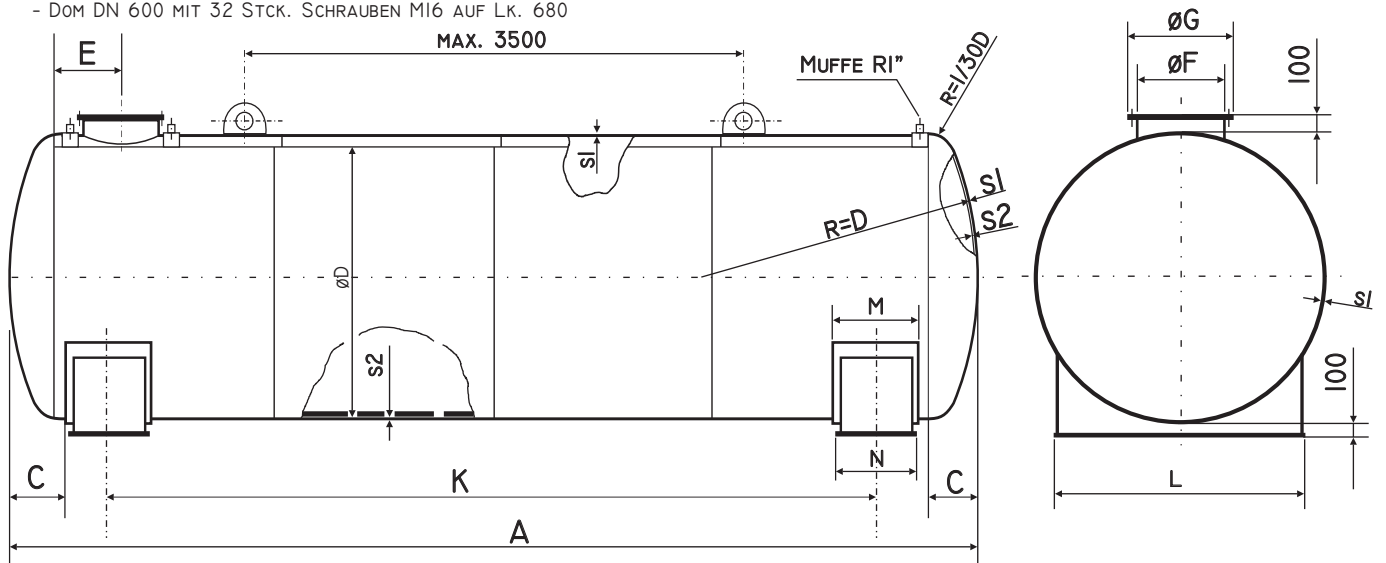
DIN 6616 - D - RAL RG 998

für oberirdische Lagerung wassergefährdender, brennbarer
und nicht brennbarer Flüssigkeiten

| Nenninhalt (m ³) | Innenbehälter ä.Ø (mm) | Gesamtlänge A (mm) | Gewicht ca. (kg) | Bodenhöhe C (mm) | Domlichte Weite F (mm) | Domflansche ä. Ø G (mm) | Domabst. E (mm) | Sattelblech M (mm) | Fußplatte N (mm) | Fußplatte L (mm) | Fußabstand K (mm) | Blechdicke s1 (mm) | Blechdicke s2 (mm) | Tragösen (Stck.) |
|------------------------------|------------------------|--------------------|------------------|------------------|------------------------|-------------------------|-----------------|--------------------|------------------|------------------|-------------------|--------------------|--------------------|------------------|
| 1 | 1000 | 1500 | 430 | 175 | 500 | 620 | 450 | 250 | 200 | 700 | 800 | 5 | 3 | 1 |
| 3 | 1250 | 2750 | 870 | 225 | 500 | 620 | 450 | 300 | 250 | 900 | 1750 | 5 | 3 | 1 |
| 5 | 1600 | 2830 | 1190 | 265 | 500 | 620 | 450 | 350 | 300 | 1390 | 1770 | 5 | 3 | 1 |
| 7 | 1600 | 3720 | 1480 | 265 | 500 | 620 | 450 | 350 | 300 | 1390 | 2770 | 5 | 3 | 1 |
| 10 | 1600 | 5315 | 2010 | 265 | 500 | 620 | 450 | 350 | 300 | 1390 | 4290 | 5 | 3 | 1 |
| 13 | 1600 | 6910 | 2430 | 265 | 500 | 620 | 450 | 525 | 475 | 1390 | 5625 | 5 | 3 | 2 |
| 16 | 1600 | 8505 | 3070 | 265 | 500 | 620 | 450 | 525 | 475 | 1750 | 7135 | 5 | 3 | 2 |
| 10 | 2000 | 3730 | 2180 | 325 | 600 | 720 | 500 | 350 | 300 | 1750 | 2635 | 6 | 3 | 1 |
| 13 | 2000 | 4500 | 2540 | 325 | 600 | 720 | 500 | 525 | 475 | 1750 | 3225 | 6 | 3 | 1 |
| 16 | 2000 | 5460 | 2950 | 325 | 600 | 720 | 500 | 525 | 475 | 1750 | 4275 | 6 | 3 | 2 |
| 20 | 2000 | 6810 | 3580 | 325 | 600 | 720 | 500 | 600 | 550 | 1750 | 5395 | 6 | 3 | 2 |
| 25 | 2000 | 8350 | 4370 | 325 | 600 | 720 | 500 | 600 | 550 | 1750 | 7005 | 6 | 3 | 2 |
| 30 | 2000 | 9890 | 5190 | 325 | 600 | 720 | 500 | 600 | 550 | 1750 | 8615 | 6 | 3 | 2 |
| 20 | 2500 | 4810 | 3745 | 425 | 600 | 720 | 500 | 600 | 550 | 2390 | 3040 | 7 | 4/5 | 2 |
| 25 | 2500 | 5800 | 4100 | 425 | 600 | 720 | 500 | 600 | 550 | 2390 | 4040 | 7 | 4/5 | 2 |
| 30 | 2500 | 6790 | 5470 | 425 | 600 | 720 | 500 | 600 | 550 | 2390 | 5240 | 7 | 4/5 | 2 |
| 40 | 2500 | 8770 | 6815 | 425 | 600 | 720 | 500 | 950 | 900 | 2390 | 6760 | 7 | 4/5 | 2 |
| 50 | 2500 | 10750 | 8280 | 425 | 600 | 720 | 500 | 950 | 900 | 2390 | 8820 | 7 | 4/5 | 2 |
| 60 | 2500 | 12730 | 9880 | 425 | 600 | 720 | 500 | 950 | 900 | 2810 | 10880 | 7 | 4/5 | 2 |
| 40 | 2900 | 6900 | 7010 | 455 | 600 | 720 | 500 | 950 | 900 | 2810 | 4935 | 9 | 4/5 | 2 |
| 50 | 2900 | 8398 | 7850 | 455 | 600 | 720 | 500 | 950 | 900 | 2810 | 6435 | 9 | 4/5 | 2 |
| 60 | 2900 | 9895 | 10620 | 455 | 600 | 720 | 500 | 950 | 900 | 2810 | 7930 | 9 | 4/5 | 2 |
| 80 | 2900 | 12890 | 13795 | 455 | 600 | 720 | 500 | 1350 | 1300 | 2810 | 10295 | 9 | 4/5 | 2 |
| 100 | 2900 | 15885 | 16845 | 455 | 600 | 720 | 500 | 1350 | 1300 | 2810 | 13360 | 9 | 4/5 | 4 |

- LÄNGENMAßE, BODENHÖHEN UND GEWICHTE SIND CA. ANGABEN
- TANKS AUS MATERIAL S 235 JR - 2.2
- Dom DN 500 MIT 28 STCK. SCHRAUBEN M16 AUF LK. 580
- Dom DN 600 MIT 32 STCK. SCHRAUBEN M16 AUF LK. 680

- HERSTELLUNG DURCH TÜV-GEPRÜFTE SCHWEIßER (EN 287/1)
- ES KÖNNEN AUCH BEHÄLTER IN MEHRZELLIGER AUSFÜHRUNG HERGESTELLT WERDEN
- GEWICHTE INCL. KONTROLLFLÜSSIGKEIT



Krämer GmbH Industriebehälter · Donauwörther Straße 47 · D-86641 Rain (Germany)

Telefon ++49 (0)9090 700 9-0 · Telefax ++49 (0)9090 700 9-33

e-mail: info@kraemer-industriebehaelter.de · Internet: www.kraemer-industriebehaelter.de