

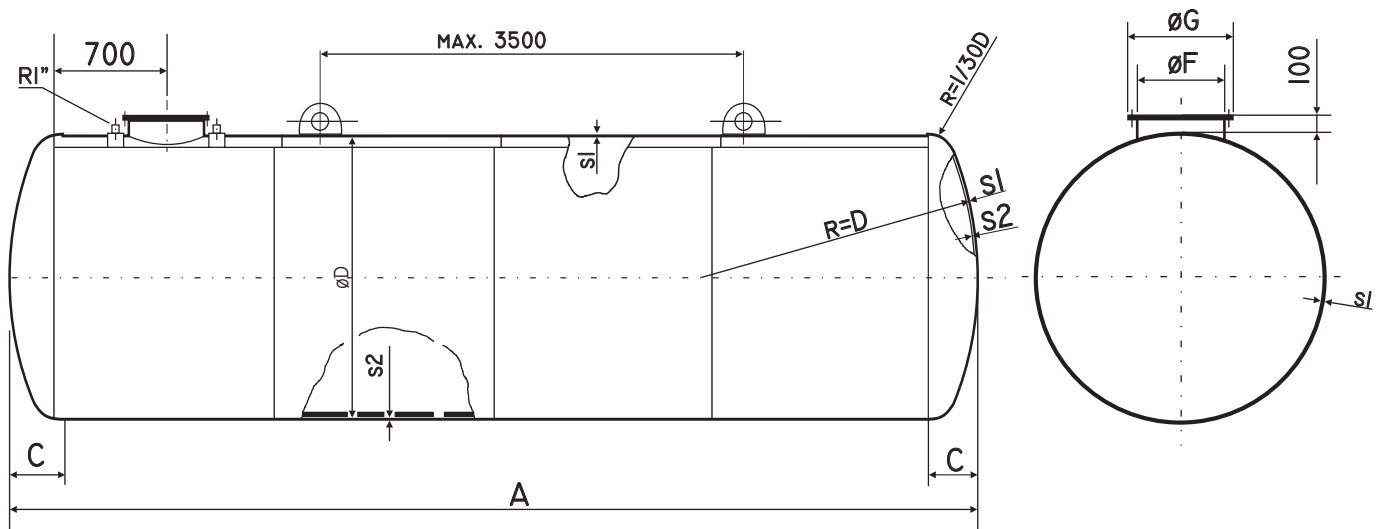
# Tanks / Lagerbehälter

DIN 6608 - Teil 2 - RAL RG 998

für unterirdische Lagerung wassergefährdender, brennbarer und nicht brennbarer Flüssigkeiten

Nenninhalt (m³)	Innenbehälter äußerer Ø (mm)	Gesamtlänge A (mm)	Gewicht ca. (kg)	Bodenhöhe C (mm)	Domlichte Weite F (mm)	Domflansch ä. Ø G (mm)	Sattelblech M (mm)	Fußplatte N (mm)	Fußplatte L (mm)	Fußabstand K (mm)	Blechdicke s1 (mm)	Blechdicke s2 (mm)	Tragösen (Stck.)	Verst. Ring T80 (mm)
1	1000	1520	495	175	500	620	---	---	---	---	5	3	1	---
3	1250	2770	980	225	500	620	---	---	---	---	5	3	1	---
5	1600	2850	1265	265	500	620	---	---	---	---	5	3	1	---
7	1600	3740	1560	265	500	620	---	---	---	---	5	3	1	---
10	1600	5335	2125	265	500	620	---	---	---	---	5	3	1	---
13	1600	6930	2705	265	500	620	---	---	---	---	5	3	2	---
16	1600	8525	3315	265	500	620	---	---	---	---	5	3	2	1
10	2000	3750	2235	325	600	720	---	---	---	---	6	3	1	---
13	2000	4520	2620	325	600	720	---	---	---	---	6	3	1	---
16	2000	5480	3090	325	600	720	---	---	---	---	6	3	2	---
20	2000	6830	3730	325	600	720	---	---	---	---	6	3	2	---
25	2000	8370	4430	325	600	720	---	---	---	---	6	3	2	---
30	2000	9910	5300	325	600	720	---	---	---	---	6	3	2	1
20	2500	4840	4255	425	600	720	---	---	---	---	7	4/5	2	---
25	2500	5830	4950	425	600	720	---	---	---	---	7	4/5	2	---
30	2500	6820	5675	425	600	720	---	---	---	---	7	4/5	2	---
40	2500	8800	7280	425	600	720	---	---	---	---	7	4/5	2	1
50	2500	10780	8680	425	600	720	---	---	---	---	7	4/5	2	1
60	2500	12760	10250	425	600	720	---	---	---	---	7	4/5	2	2
40	2900	6930	7985	455	600	720	---	---	---	---	9	4/5	2	---
50	2900	8428	9605	455	600	720	---	---	---	---	9	4/5	2	1
60	2900	9925	11180	455	600	720	---	---	---	---	9	4/5	2	1
80	2900	12920	14385	455	600	720	---	---	---	---	9	4/5	2	2
100	2900	15915	17420	455	600	720	---	---	---	---	9	4/5	4	2

- LÄNGENMAßE, BODENHÖHEN UND GEWICHTE SIND CA. ANGABEN
- TANKS AUS MATERIAL S 235 JR - 2.2
- DOM DN 500 MIT 28 STCK. SCHRAUBEN M16 AUF Lk. 580
- DOM DN 600 MIT 32 STCK. SCHRAUBEN M16 AUF Lk. 680
- HERSTELLUNG DURCH TÜV-GEPRÜFTE SCHWEIßER (EN 287/I)
- ES KÖNNEN AUCH BEHÄLTER IN MEHRZELLIGER AUSFÜHRUNG HERGESTELLT WERDEN
- BEHÄLTERAUßENISOLIERUNG MIT BITUMEN (PRÜFUNG MIT 14.000 VOLT PRÜFSPANNUNG)
- GEWICHTE INCL. BITUMENISOLIERUNG UND KONTROLLFLÜSSIGKEIT



Krämer GmbH Industriebehälter · Donauwörther Straße 47 · D-86641 Rain (Germany)

Telefon ++49 (0)9090 700 9-0 · Telefax ++49 (0)9090 700 9-33

e-mail: [info@kraemer-industriebehaelter.de](mailto:info@kraemer-industriebehaelter.de) · Internet: [www.kraemer-industriebehaelter.de](http://www.kraemer-industriebehaelter.de)